

Wartungsanleitung

PSK PORTAL 200-Z

Alle hier angegebenen
Beschlagteile fetten bzw. ölen!
Verwenden Sie **ausschließlich**
säure- und harzfreies Fett oder Öl.



= **Schmierstellen**



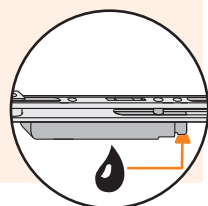
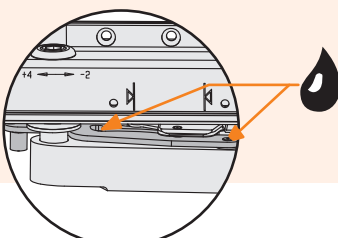
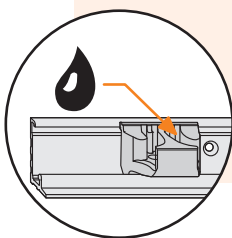
= **einstellbare Exzentrerschließzapfen**



= **einstellbare Schließzapfen S-ES**

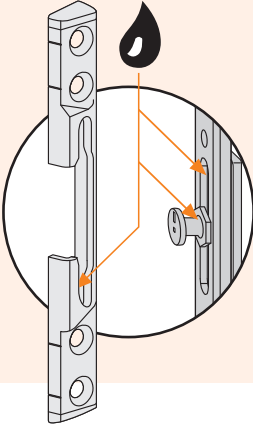


= **sicherheitsrelevanter Bereich**

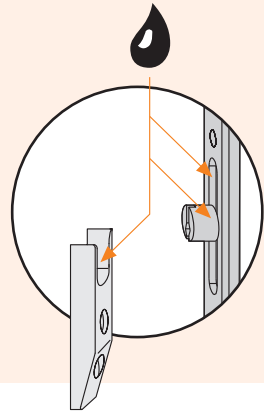


Holz

Schließblech S-ES

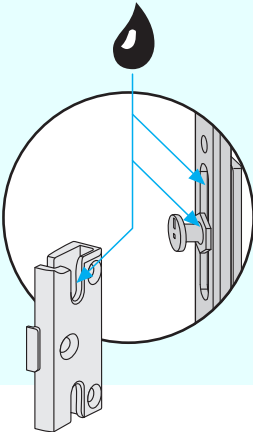


Schließblech 56

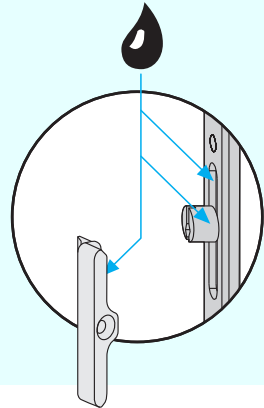


Kunststoff

Schließblech S-ES



Schließblech 56



Bitte beachten Sie:

Ihr Parallel-Schiebe-Kipp-Element ist mit einem hochwertigen SIEGENIA-AUBI-Beschlag ausgestattet. Damit seine einwandfreie Funktion erhalten bleibt, müssen Sie folgende Wartungsarbeiten mindestens **einmal jährlich** durchführen (lassen):

1. Fetten oder ölen Sie alle beweglichen Teile und Verschlussstellen (🔧).
2. Verwenden Sie **ausschließlich** säure- und harzfreies Fett oder Öl.
3. Prüfen Sie alle sicherheitsrelevanten Beschlagteile (🔧) auf festen Sitz und auf Verschleiß. Lassen Sie gegebenenfalls die Befestigungsschrauben nachziehen bzw. die defekten Teile austauschen.
4. Reinigen Sie Ihr Parallel-Schiebe-Kipp-Element **nur** mit milden, pH-neutralen Reinigungsmitteln in verdünnter Form. Verwenden Sie niemals aggressive, säurehaltige Reinigungsmittel oder Scheuermittel, da diese den Korrosionsschutz der Beschlagteile angreifen können.

Darüber hinaus empfehlen wir zur Erhaltung der Oberflächengüte folgende vorbeugende Maßnahme:

5. Behandeln Sie die Beschlagoberfläche nach der Reinigung mit einem silikon- und säurefreiem Öl, z.B. Nähmaschinenöl.

Achtung, Verletzungsgefahr bei Funktionsstörung!

Das Parallel-Schiebe-Kipp-Element nicht weiter betätigen, sondern sichern und umgehend instandsetzen lassen; auch folgende Arbeiten dürfen nur von einem Fensterfachbetrieb ausgeführt werden:

- der Austausch von Beschlagteilen
- das Ein- und Ausbauen von Schiebeflügeln
- alle Einstellarbeiten an den Beschlägen

Es dürfen **keine** essig- oder säurevernetzenden Dichtstoffe oder solche mit den zuvor genannten Inhaltsstoffen am Parallel-Schiebe-Kipp-Element oder dessen unmittelbarer Umgebung verwendet werden. Der direkte Kontakt mit dem Dichtstoff sowie dessen Ausdünstungen können die Oberfläche der Beschläge angreifen.

Bei einer Oberflächenbehandlung - z.B. beim Lackieren oder Lasieren - der Parallel-Schiebe-Kipp-Elemente sind alle Beschlagteile von dieser Behandlung auszuschließen und auch gegen Verunreinigung hierdurch zu schützen.

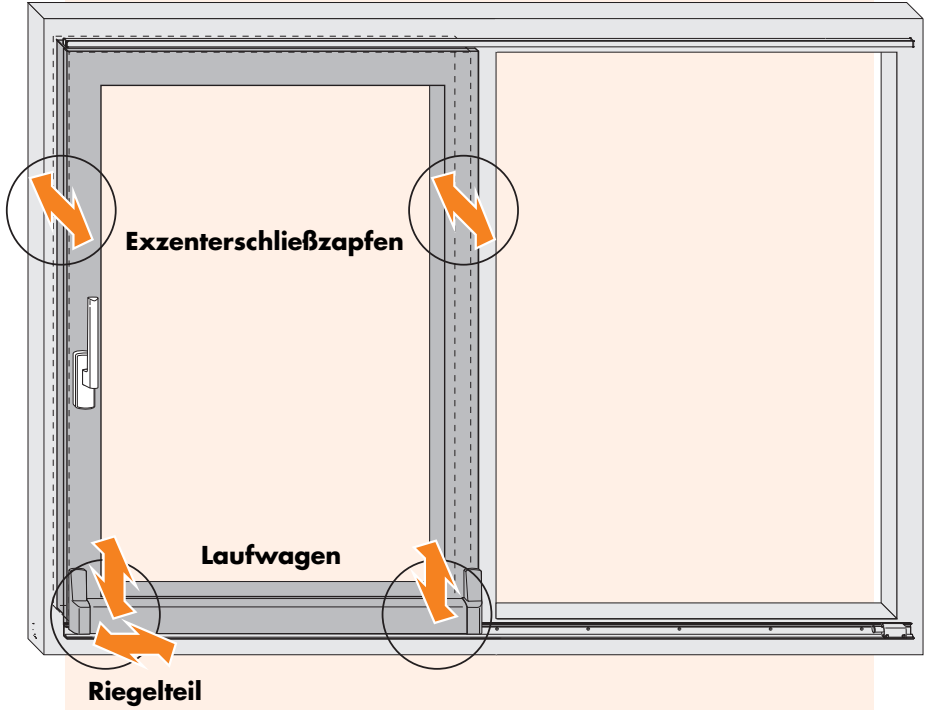
Diese Wartungsanleitung gilt sinngemäß auch für Beschläge und Parallel-Schiebe-Kipp-Elemente, die hier nicht speziell beschrieben sind.

Ihr Fensterfachbetrieb:



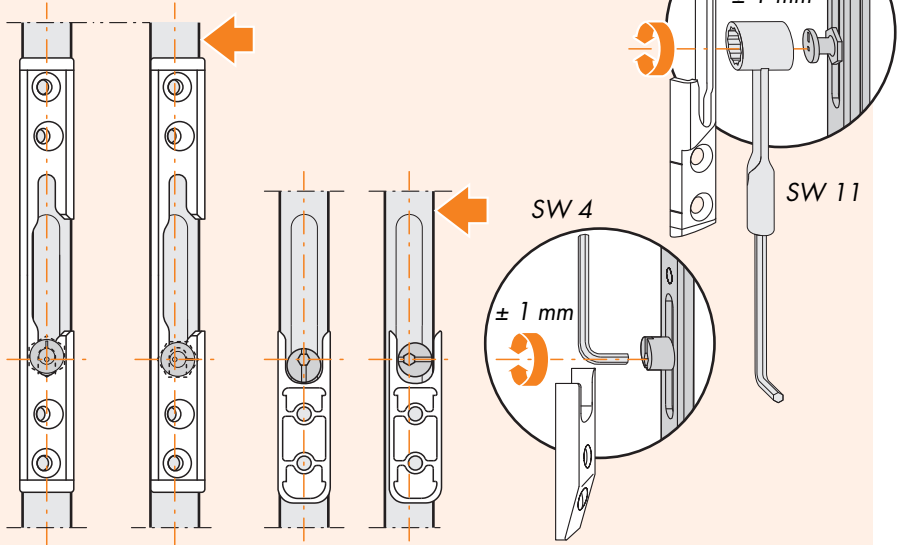
Einstellmöglichkeiten

Folgende Einstellungen dürfen **nur** durch einen Fensterfachbetrieb vorgenommen werden:



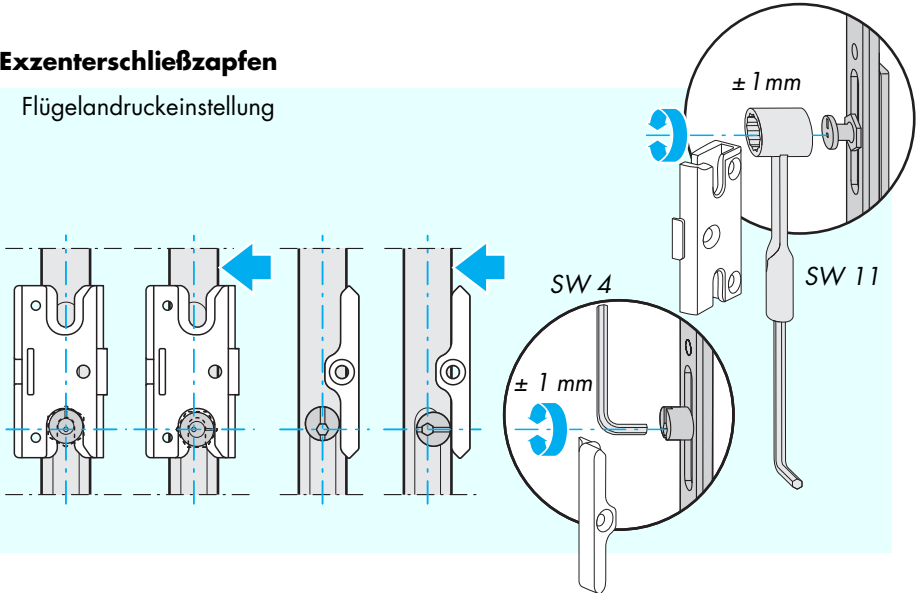
Exzenterschließzapfen

Flügelanddruckeinstellung



Exzenterschließzapfen

Flügelanddruckeinstellung



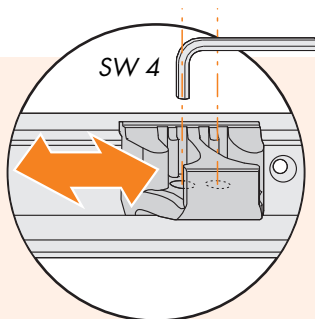
Einstellbare Beschlagteile

Riegelteil

Seiteneinstellung

Für mittigen Flügeleinlauf:

- Innensechskantschrauben lösen
- Riegelteil seitlich verschieben
- Innensechskantschrauben wieder fest anziehen (Drehmoment 4 - 4,5 Nm)



Laufwagen

